

NB: Use key only for initial set up or changing batteries

EN: Key is for use only for initial set up and changing batteries

ES: Utilizar la llave sólo para la instalación inicial y el cambio de baterías

FR: La clé est utilisée uniquement pour la première utilisation et pour le changement des piles

DE: Der Schlüssel darf nur zum erstmaligen Einrichten und zum Wechseln der Batterien verwendet werden

IT: Utilizzare la chiave solo in fase di configurazione iniziale e per il cambio batterie

CZ: Klíč je určen pouze pro počáteční nastavení a výměnu baterií

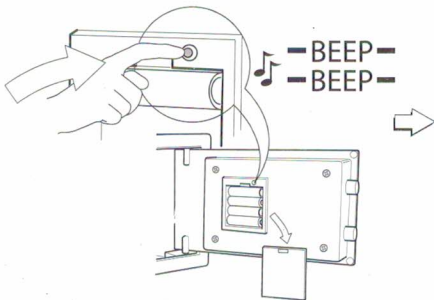
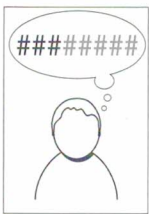
DK: Nøglen er kun beregnet til indledningsvis opsætning og batteriskift

EST: Võtit kasutada ainult esmasel seadistamisel ja patareide vahetamisel

FI: Avain on tarkoitettu vain turvakaapin käyttöönottoa ja paristojen vaihtoa varten

GR: Το κλειδί είναι προς χρήση μόνο στην αρχική εγκατάσταση και στην αντικατάσταση των μπαταριών

HR: Ključ se koristi samo za inicijalnu konfiguraciju i zamjenu baterija





EN: Installing the batteries
ES: Instalación de las pilas
FR: Installer les batteries
DE: Batterien einlegen
IT: Installare le batterie
CZ: Instalace baterií
DK: Installer batterier
EST: Patareide paigaldamine
FI: Paristojen asennus
GR: Τοποθετώντας τις μπαταρίες
HR: Instalacija baterija
HU: Az elemek behelyezése
NL: De batterijen plaatsen

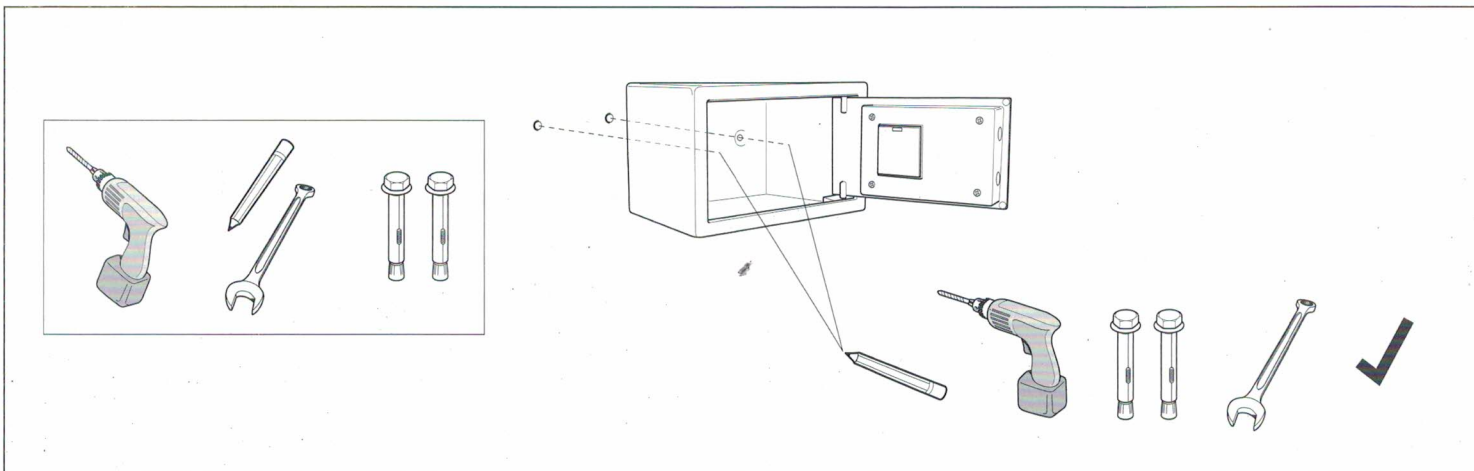
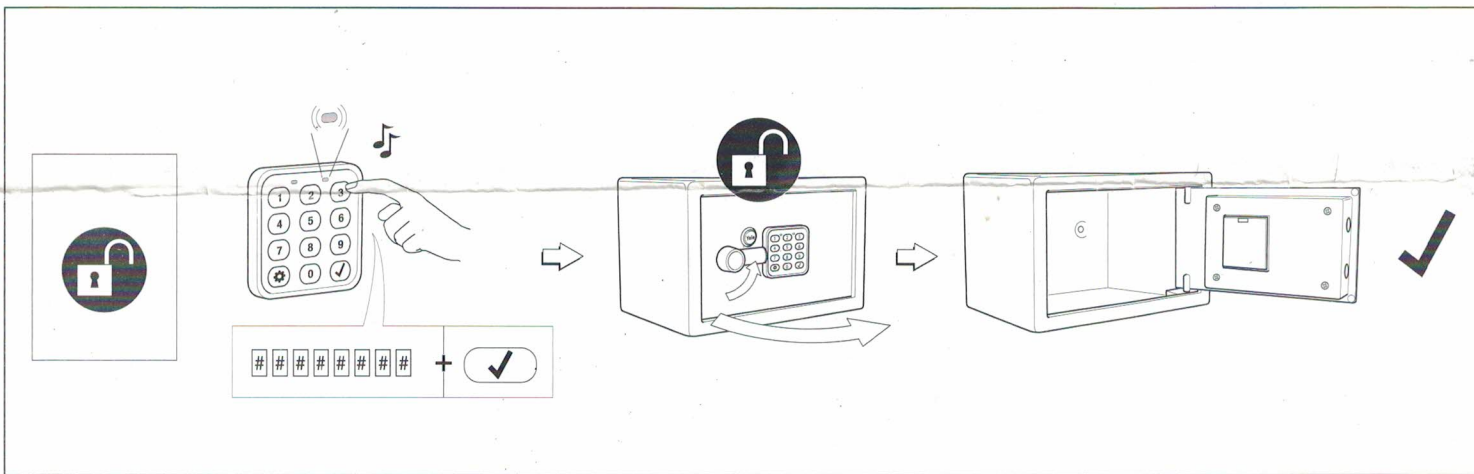
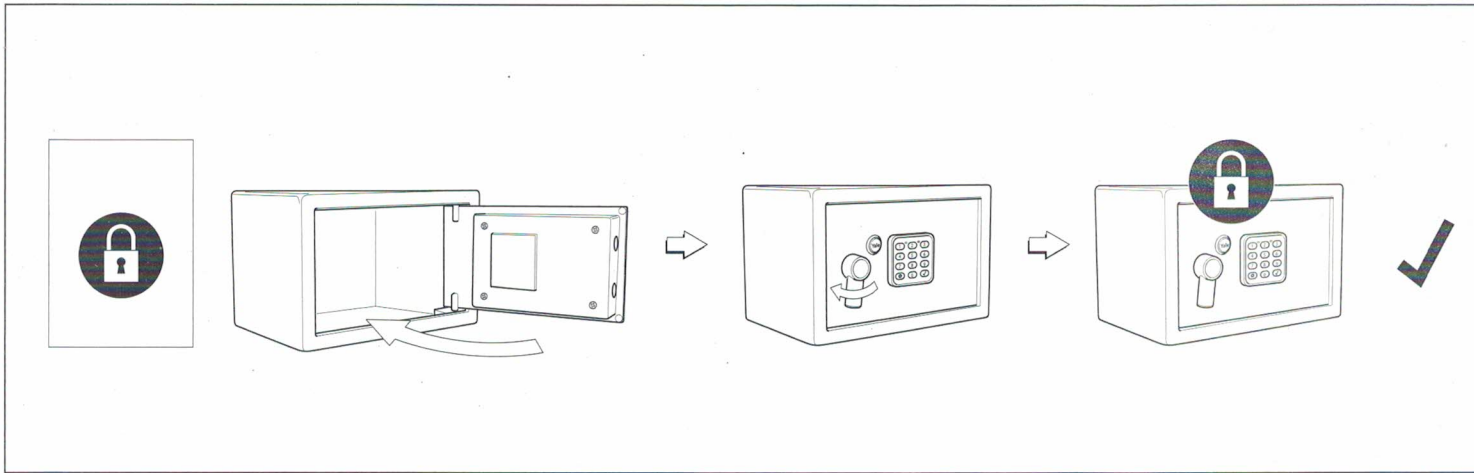
NO: Monter batteriene
PL: Instalacja baterii
PT: Colocar as baterias/pilhas
RO: Instalarea bateriilor
RU: Установка батарей
SE: Installera batterierna
SI: Vstavljanje baterij
SK: Inštalácia batérií
TR: Pillerin Takılması

HU: A kulcs csak az üzembe helyezéshez és az elemek cseréjéhez használható
NL: De sleutel is alleen bedoeld voor installatie van de kluis en het vervangen van de batterijen
NO: Nøkkelen er kun ment til å brukes til første gangs programmering og for bytte av batterier
PL: Klucz służy tylko do początkowej konfiguracji i wymiany baterii
PT: A Chave é para usar apenas na configuração inicial e na mudança de pilhas

RO: Cheia se folosește doar pentru configurarea inițială sau la schimbarea bateriilor
RU: Ключ предназначен для использования только для первоначальной настройки параметров и замены батарей
SE: Nyckeln skall endast användas vid installation av skåpet samt vid batteribyte
SI: Ključ je určený len pre počiatočné nastavenie a výmenu batérií
SK: Klúč je určený len pre počiatočné nastavenie a výmenu batérií
TR: Anahtar yalnızca ilk kurulum ve pilleri değiştirmek içindir

EN: Set / re-set your user code
ES: Inserte / re-inserte su código de usuario
FR: Définir / redéfinir votre code d'utilisateur
DE: Nutzer Code festlegen/zurück setzen
IT: Impostare / Re-impostare il codice utente
CZ: Nastavení / změna uživatelského kódu
DK: Set/reset brugerkoden
EST: Kasutajakoodi sisestamine / uuendamise
FI: Aseta / resetai käyttäjäkoodi
GR: Ρύθμιση προσωπικού κωδικού χρήστη
HR: Postava / resetiranje vašeg korisničkog koda

HU: A felhasználói kód beállítás/újra beállítás
NL: Stel uw gebruikerscode (opnieuw) in
NO: Registrer kode
PL: Ustaw/zmień kod użytkownika
PT: Definir / redefinir o seu código de usuário
RO: Setarea / resetarea codului tau de utilizator
RU: Установка / изменение личного кода пользователя
SE: Lagg till din kod
SI: Nastavitev / ponastavitev uporabniške kode
SK: Nastavenie / zmena uživatelského kódu
TR: Kullanıcı kodunuzu ayarlayın / yeniden ayarlayın



EN: Closing the door
ES: Cierre de la puerta
FR: Fermeture de la porte
DE: Tür schließen
IT: Chiusura porta
CZ: Uzavření dveří
DK: Lukker lågen
EST: Ukse sulgemine
FI: Oven sulkeminen
GR: Κλείσιμο του χρηματοκιβωτίου
HR: Zatvaranje vrata

HU: Ajtó zárása
NL: Sluiting van de deur
NO: Låse skapet
PL: Zamykanie drzwi
PT: Fecho de porta
RO: Inchide usa
RU: Закройте сейф
SE: Stänga skåpet
SI: Zapiranje trezorja
SK: Zatvorení dverí
TR: Kapanı kapatmak

EN: Opening the door
ES: Apertura de la puerta
FR: Ouverture de la porte
DE: Tür öffnen
IT: Apertura porta
CZ: Otevření dveří
DK: Åbner lågen
EST: Ukse avamine
FI: Oven avaaminen
GR: Άνοιγμα του χρηματοκιβωτίου
HR: Otvaranje vrata

HU: Ajtó nyitása
NL: Opening van de deur
NO: Låse opp skapet
PL: Otwieranie drzwi
PT: Abertura de porta
RO: Deschide usa
RU: Открытие сейфа
SE: Öppna skåpet
SI: Odpiranje trezorja
SK: Otvorení dverí
TR: Kapanı açmak

EN: Fitting Guide
ES: Guía de Instalación
FR: Guide d'installation
DE: Leitfaden zur Montage
IT: Guida all'installazione
CZ: Instalační příručka
DK: Tilpasningsguide
EST: Paigaldusjuhend
FI: Asennusopas
GR: Οδηγίες εγκατάστασης
HR: Upute o montaži

HU: Szerelési útmutató
NL: Installatiehandleiding
NO: Monteringsanvisning
PL: Instrukcja montażu
PT: Guia de Montagem
RO: Sablon instalare
RU: Руководство по установке
SE: Monteringsanvisning
SI: Navodila za vgradnjo
SK: Inštaláčna príručka
TR: Montaj Rehberi