

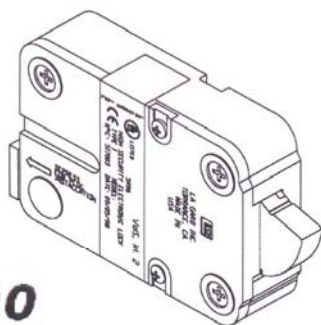
Alpha 1 LG BASIC

4200 Elektroniskt Svängregellås

BRUKSANVISNING



4200



AL 20-20

Detta är lås med 2 st. användare s.k. "Chef/Anställd". Chefskoden styr över anställdkoden, båda kan buta kod individuellt. Chefskoden kan lägga till, tillfälligt spärra ut eller radera anställdkoden utan att känna till denna.

Låset har alltid 6 siffror i kombinationen. Leveranskoden är 1 2 3 4 5 6

- Låset signalerar med 2 pip/blink vid rätt åtgärd och med 3 pip/blink vid fel åtgärd

- Om 4 på varandra felaktiga koder trycks in spärras låset i 5 minuter

Öppning av låset

1. Tryck in aktuell 6-siffrig kod, låset bekräftar med 2 st pip/blink



2. Vrid öppningshandtaget på skåpet till öppningsläge

Vid låsning:

OBS. Kontrollera alltid att skåpet är låst då handtaget vridits till låsläget

Att byta kod (gäller både Chef och anställd koden)

OBS. Kod byte skall göras med dörr öppen samt prova den nya koden 2 ggr. innan dörren stängs och låses

1. Tryck 0 sex gånger (bekräftas med 2 st pip/blink)



2. Tryck in nuvarande kod (bekräftas med 2 st pip/blink)



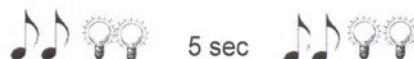
3. Tryck in ny kod två gånger (bekräftas med 2 st pip/blink)



OBS. En kod som består av t. ex. 1 1 1 1 1 1 dvs. att samma siffra upprepas flera gånger är ingen bra kod. Försök att istället sprida ut din kod på flera siffror.

Att addera den andra användaren- anställdkoden

1. Tryck in den aktuella Chefskoden och HÅLL IN SISTA SIFFRAN I KODEN tills låset bekräftar med TVÅ dubbel pip/blink



2. Tryck 1 (låset bekräftar med 2 st pip/blink)



3. Tryck in koden för den andra användaren- anställdkoden TVÅ gånger efter varandra. Låset bekräftar med 2 st pip/blink efter varje gång.

kod  kod 

Anställd koden kan ändras oberoende av Chefskoden

Spärra den andra koden- anställdkoden

1. Tryck in den aktuella Chefskoden och HÅLL IN SISTA SIFFRAN I KODEN tills låset bekräftar med TVÅ dubbel pip/blink



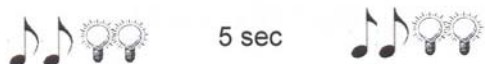
5 sec

2. Tryck 2. Låset bekräftar med ett pip/blink 

3. Den andra användaren- anställd ar tillfälligt bortagen.

Återinför den andra koden- anställdkoden

1. Tryck in den aktuella Chefskoden och HÅLL IN SISTA SIFFRAN I KODEN tills låset bekräftar med TVÅ dubbel pip/blink



5 sec

2. Tryck 1. Låset bekräftar med ett pip/blink 

3. Den andra användaren- anställd är återinstallerad.

Radera den andra kombinationen


1. Tryck in den aktuella Chefskoden och HÅLL IN SISTA SIFFRAN I KODEN tills låset bekräftar med TVÅ dubbel pip/blink



5 sec

2. Tryck 3. Låset bekräftar med ett pip/blink 

3. Den andra användaren- anställd är permanent raderad.

OBS: Kontrollera att  sigillet på knappsatsen är intakt, om ej, kontakta säkerhetsansvarig eller skåpets tillverkare för åtgärd.

**Vid låg batterispänning indikerar låset med upprepade korta pip/blink efter öppning.
Byt batteri till ett ALKALISKT 9V batteri t. ex. DURACELL**

BATTERI BYTE:



ALKALISKT 9V BATTERI

Vid behov av service, installation eller support
ring vår service avdelning

KG
MONTAGE

08 778 21 21

KG
MONTAGE